

**Тостер**  
TS2M300S




**Руководство пользователя**  
User's manual

Русский..... 3  
English..... 10

Благодарим вас за покупку тостера Accesstyle! Пожалуйста, внимательно прочтите это руководство и сохраните его для использования в будущем.

**Внимание!** Строго рекомендуется изучить данное руководство перед первым использованием устройства во избежание риска нанесения травмы, а также с целью правильного использования вашего нового тостера.

**ВАЖНЫЕ МЕРЫ ПРЕДОСТОРОЖНОСТИ**

1. Перед подключением прибора к источнику питания убедитесь, что напряжение Вашей домашней электросети соответствует техническим характеристикам тостера.
2. При извлечении вилки из розетки, всегда тяните за вилку, а не кабель.
3. Регулярно проверяйте устройство и кабель на наличие повреждений. При наличии каких-либо повреждений тостер не следует использовать.
4. Не используйте устройство с поврежденным шнуром питания или вилкой. С целью замены шнура питания обращайтесь в авторизованный сервисный центр.
5. Некоторые части прибора в процессе работы сильно нагреваются. Не касайтесь руками горячих поверхностей во избежание появления ожогов и травм.
6. Не погружайте устройство, шнур, вилку в воду и другие жидкости во избежание поражения электрическим током и получения травм.
7. Отключайте устройство от сети питания, если оно не используется, а также при его очистке или обнаружении неисправности.
8. Следите за тем, чтобы шнур питания не висел на краю поверхности (например, стола).
9. Убедитесь, что шнур не касается горячей поверхности и острых краев.
10. Не размещайте устройство рядом с нагревательными приборами.
11. Используйте тостер только по назначению.
12. Не помещайте в тостер металлические предметы, ломти хлеба, превышающие размеры отверстий для тостов, и другие продукты питания, кроме хлеба. Это может вызвать повреждение устройства и/или уход электрическим током.
13. Держите включенное устройство в стороне от легковоспламеняющихся объектов и материалов.
14. Не используйте аксессуары, не рекомендованные производителем, во избежание получения травм, возникновения пожара и поражения электрическим током.
15. Не пытайтесь достать тосты из прибора во время работы.
16. Аккуратно доставляйте тосты по окончании приготовления во избежание получения ожогов.
17. Не поджаривайте слишком тонкие ломти хлеба.
18. Не используйте прибор вне помещений.

19. Устройство не предназначено для использования детьми младше 8 лет и лицами с ограниченными физическими, сенсорными или умственными способностями, кроме случаев, когда над ними осуществляется контроль другими лицами, ответственными за их безопасность. Следите за тем, чтобы дети не играли с прибором.

20. Устройство не предназначено для управления посредством внешнего таймера или отдельной системы дистанционного управления.

21. Устройство разрешается использовать только в бытовых домашних целях, оно не предназначено для промышленного или коммерческого применения.

22. Хлеб может подгореть. Поэтому тостеры нельзя использовать рядом со шторами и другими горючими материалами. Не устанавливайте тостер рядом с легковоспламеняющимися предметами.

**Внимание!** Если во время приготовления тостов появился дым, немедленно нажмите кнопку «Отмена».

1. Если вы хотите поджарить тосты с ингредиентами, которые могут вытечь (например, масло).
2. Не поджаривайте тосты с ингредиентами, которые могут вытечь (например, масло).
3. Не пытайтесь извлечь хлеб, застрявший в отверстиях для тостов, не отключив устройство от сети электропитания. Будьте осторожны при извлечении тостов во избежание повреждения внутреннего механизма или нагревательных элементов.
4. Для поджаривания используйте ломти хлеба обычного размера.
5. Всегда следите за прибором во время работы тостера.
6. При первом использовании прибора может выделяться запах, который появляется от нагревательных элементов. Это не является дефектом, а сам запах безвреден. Как правило, он исчезает после 5-10 минут.

**ПЕРЕД ПЕРВЫМ ИСПОЛЬЗОВАНИЕМ**

Перед первым использованием убедитесь, что весь упаковочный материал и наклейки удалены.

При первом включении новые нагревательные элементы могут выделять специфический запах и небольшое количество дыма. Это нормальное явление и не является признаком неисправности.

Ничего не загружая в тостер, включите его, затем установите какую-либо степень поджаривания тостов. Повторите процедуру несколько раз. Дайте устройству остыть, после чего можно начать эксплуатацию устройства.

**ОБЗОР ПРИБОРА**



1. Отверстия для тостов
2. Рычажок включения тостера
3. Регулятор степени поджаривания тостов
4. Кнопка «Отмена»
5. Кнопка «Подогрев»
6. Кнопка «Разморозка»
7. Лоток (поддон) для крошек

**ИНСТРУКЦИЯ ПО ЭКСПЛУАТАЦИИ**

1. Вставьте подготовленные ломти хлеба в отверстия для тостов.
- Примечание:** перед использованием устройства убедитесь, что поддон для крошек установлен правильно.
2. Подключите шнур питания к электросети.
3. Установите регулятор степени обжаривания тостов в нужное положение (1-6):
  - 1-2 - лёгкое поджаривание;
  - 3-4 - среднее поджаривание;
  - 5-6 - сильное поджаривание.

**Примечание:** если прибор загружен не полностью (например, когда поджаривается только 1 тост), то рекомендуется уменьшить номер позиции терморегулятора до 2.

**Примечание:** максимальная настройка поджаривания при использовании подогревателя для булочек составляет 3-4.

4. Опустите рычаг включения до упора, постепенно нагревательные элементы начнут нагреваться.
5. По окончании приготовления рычаг автоматически вернется в исходное положение. Если Вы хотите вручную прервать процесс работы, нажмите кнопку «Отмена».
- Внимание:** не поднимайте рычаг включения вверх для остановки процесса приготовления.
6. Если Вы хотите поджарить замороженный хлеб, сначала нажмите кнопку «Разморозка», загорится индикация кнопки «Разморозка». Установите ручку терморегулятора в нужное положение, а затем опустите рычаг включения вниз до упора.
7. Если Вы хотите подогреть остывший поджаренный хлеб, сначала нажмите кнопку «Подогрев», загорится индикация кнопки «Подогрев». Опустите рычаг включения вниз до упора. Время работы тостера в режиме «Подогрев» установлено по умолчанию. По окончании разогрева рычаг автоматически вернется в исходное положение.
8. По завершении процесса выньте лоток для крошек и очистите его.
9. Рекомендуется дать тостеру время для охлаждения, прежде чем снова воспользоваться им.

**ОБСЛУЖИВАНИЕ И УХОД**

1. Перед очисткой отключите устройство от сети и дайте ему полностью остыть. Помните, что тянуть нужно за вилку, а не шнур питания.
2. Очистите корпус устройства сухой мягкой тканью. Не используйте металлические губки, а также абразивные или агрессивные чистящие средства.
3. Извлеките поддон для крошек в нижней части тостера и опустошите его, после чего установите поддон на место.
4. На время хранения устройства обмотайте шнур питания вокруг нижней части тостера

**Внимание:** Все остальное техническое обслуживание и ремонт должны выполняться квалифицированным специалистом.

**НАЗНАЧЕНИЕ ПРИБОРА**

Тостер — устройство, предназначенное для быстрого поджаривания плоских кусков хлеба.

ТЕХНИЧЕСКИЕ ХАРАКТЕРИСТИКИ	
Тип	Тостер
Максимальная мощность	815 Вт
Количество отделений для тостов	2
Материал корпуса	Металл
Функция размораживания	Есть
Функция автоотключения	Есть
Функция автоподогрева	Есть
Автоматическое центрирование тостов	Есть
Количество степеней обжаривания	6
Тип управления	Механическое
Кнопка отмены приготовления	Есть
Поддон для крошек	Есть
Длина шнура питания	0,75 м
Отсек для шнура	Есть
Питание	220-240 В ~ 50 Гц
Максимальные размеры, Ш*В*Г	159*180*265 мм
Вес нетто	1,3 кг
Основной цвет	Серый

**ПРАВИЛА И УСЛОВИЯ МОНТАЖА, ХРАНЕНИЯ, ПЕРЕВОЗКИ (ТРАНСПОРТИРОВКИ), РЕАЛИЗАЦИИ И УТИЛИЗАЦИИ**

1. Устройство не требует какого-либо монтажа или постоянной фиксации.
2. Хранение устройства должно производиться в упаковке в отапливаемых помещениях и изготовителя и потребителя при температуре воздуха от 5 °С до 40 °С и относительной влажности воздуха не более 80 %. В помещении не должно быть агрессивных примесей (паров кислот, щелочей), вызывающих коррозию.
3. Перевозка устройства должна осуществляться в сухой среде.
4. Устройство требует бережного обращения, оберегайте его от воздействия пыли, грязи, ударов, влаги, огня и т.д.
5. Реализация устройства должна производиться в соответствии с действующим законодательством РФ.
6. При обнаружении неисправности устройства следует немедленно обратиться в авторизованный сервисный центр или утилизировать устройство.
7. Утилизация данного изделия должна быть осуществлена согласно местным нормам и правилам по переработке отходов. Обеспечивая правильную утилизацию данного продукта, Вы помогаете предотвратить нанесение потенциального вреда окружающей среде и здоровью человека в результате неконтролируемого выброса отходов и рационально использовать материальные ресурсы. Более подробную информацию о пунктах приема и утилизации данного прибора можно получить в местных муниципальных органах или на предприятии по вывозу бытового мусора.

**УСЛОВИЯ ГАРАНТИИ ACCESSTYLE**

1. Приведенные ниже условия гарантии соответствуют действующему законодательству Российской Федерации о торговле потребительскими товарами.
2. Гарантийный срок на данный Продукт составляет 1 (один) год с момента первоначальной покупки.
3. Срок службы продукта составляет 2 (два) года и начинается с даты покупки или, в противном случае, даты производства.
4. Настоящая гарантия не распространяется на:
  - 4.1. Кабели, адаптеры, различные носители (дискеты, карты памяти с программным обеспечением), футляры, удлинители, зажимы, различные держатели, пагоды и документы.
  - 4.2. Нормальный износ или повреждение внешней поверхности продукта.
  - 4.3. Дефекты, вызванные попаданием влаги, сырости, экстремальных температур, микроволновой энергии, давления, ударов, воздействия животных и насекомых, жидкостей, продуктов питания, пыли и химикатов.
  - 4.5. Продукт неправильно использовался или использовался с нарушением руководства пользователя.
  - 4.6. Дефекты, вызванные использованием несовместимого оборудования или аксессуаров.
5. Гарантийное обслуживание осуществляется уполномоченными на то органами: авторизованными сервисными центрами, указанными на странице поддержки: <http://www.accesstyle.ru> и доступным по телефону 8-800-250-07-17. В течение гарантийного срока любые производственные дефекты устраняются бесплатно при предъявлении заполненного действующего гарантийного свидетельства и / или документов, подтверждающих покупку и дату покупки (кассовый чек). Документы должны содержать наименование модели товара, дату покупки, реквизиты торговой организации. Уполномоченный орган вправе отказать в гарантийном обслуживании при отсутствии необходимых документов.
6. Гарантийный срок продлевается на срок обслуживания. Замена деталей, компонентов или всего панеля не влечет за собой новый гарантийный срок на продукт или замененные детали.
7. Ни при каких обстоятельствах Производитель, Импортёр и организация, уполномоченные Импортёром, не несут ответственности за любой прямой, не прямой, случайный, особый или косвенный ущерб, включая, помимо прочего, потерю прибыли, потерю возможности использования информации или данных, затраты на восстановление информации или данных, убытки, возникшие в результате использования или невозможности использования продуктов Accesstyle, и приведие к прерыванию коммерческой, производственной или иной деятельности.

**ПРАВИЛЬНАЯ УТИЛИЗАЦИЯ ДАННОГО ИЗДЕЛИЯ**

Чтобы предотвратить возможный вред окружающей среде или здоровью человека от неконтролируемой утилизации отходов, подходить к переработке данного изделия со всей ответственностью, чтобы способствовать надежному повторному использованию материальных ресурсов.



Thank you for purchasing Accesstyle Toaster! Please read this manual carefully and keep it for future reference.  
Warning! This user manual contains important safeguards. Household use only.

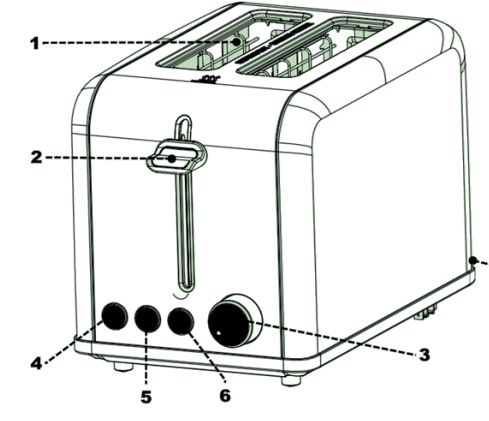
**IMPORTANT SAFEGUARDS**

1. Before commissioning this device, please read the instruction manual carefully.
2. Please keep these instructions, the guarantee certificate, the sales receipt and, if possible the carton with the inner packaging!
3. The device is intended exclusively for private and not for commercial use!
4. Always remove the plug from the socket whenever the device is not in use, when attaching accessory parts, cleaning the device or whenever a disturbance occurs. Switch off the device beforehand. Pull on the plug, not on the cable.
5. In order to protect children from the dangers of electrical appliances, never leave them unsupervised with the device. Consequently, when selecting the location for your device, do so in such a way that children do not have access to the device. Take care to ensure that the cable does not hang down.
6. Test the device and the cable regularly for damage. If there is damage of any kind, the device should not be used.
7. If the supply cord is damaged, it must be replaced by the manufacturer or its service agent or a similarly qualified person in order to avoid a hazard.
8. Keep the device and the cable away from heat, direct sunlight, moisture, sharp edges and suchlike.
9. Never use the device unsupervised! Switch off the device whenever you are not using it, even if this is only for a moment.
10. Use only original accessories.
11. Do not use the device outdoors.
12. Under no circumstances must the device be placed in water or other liquid, or come into contact with such. Do not use the device with wet or moist hands.
13. Should the device become moist or wet, remove the mains plug from the socket immediately. Do not reach into the water.
14. Bread may burn. Therefore toasters must not be used near or below curtains and other combustible materials. They must be watched.
15. The temperature of accessible surfaces may be high when the appliance is operating. Never touch the metal parts with your fingers!
16. Use the device only for the intended purpose.

**Caution!**

1. Always watch the unit while it is being used (Very dry bread can start to burn when being toasted)
2. The metal parts on top will be heating up! DANGER OF BURNS.
3. When first time to use the unit, there will be slightly smoke and smell come out, they are from the heating elements and harmless - it will disappear after 5-10mins dry baking.
4. Do not set up the unit next to inflammable objects (e.g. curtains, wood, etc.).

**PRODUCT DESCRIPTION**



1. Bread Slots
2. Bread Lever
3. Browning Knob
4. Cancel Button
5. Reheat Function
6. Defrost Function
7. Crumb Tray

**OPERATION MANUAL**

1. Only connect the unit to a properly installed and earthed power socket (220-240 V ~ 50Hz).
2. To set the toasting level turn the selector clockwise from the lightest setting:
  - 1 – to the darkest setting
  - 6 – if you are not sure, start with a lower setting. Normally our golden setting will be between setting 4-5, you will get an excellent bread with this levels.
3. Insert one slice of bread per toasting slot and lower the slot with the lever until it snaps into place.
4. The unit starts to toast and switches off automatically at the end. The slide pops up automatically.
5. Cleaning the bread crumbs by the removable tray on the bottom of unit.
6. Allow the unit to cool down before you put it away.

Cancel: For the anticipated stopping of the toasting procedure.  
Reheat: It allows you to reheat already toasted bread or to toast bread which is not toasted enough during a short time without modifying the browning degree.

1. Insert the bread slices in the slots.
2. Carefully press down the on/off handle until it engages in the Browning position.
3. Press the REHEAT button. The power indicator of the button illuminates.

Defrost: It allows you to toast the bread that has been frozen beforehand.

1. Insert the frozen bread slices in the slots and select the desired browning.
2. Carefully press down the on/off handle until it engages in the Browning position.
3. Press the DEFROST button. The power indicator of the button illuminates.

**MAINTENANCE AND CLEANING**


1. Pull the mains plug out of the mains socket before you clean the unit and allow the unit to cool down.
2. Only use a slightly damp cloth to clean the outside of the unit.
3. Do not use abrasive or aggressive cleaners.
4. Pull the crumb tray out, remove any bits of bread and put the tray back in.
5. All other maintenance and repair should be performed by a qualified technician.
6. This appliance is not intended for use by persons (including children) with reduced physical, sensory or mental capabilities, or lack of experience and knowledge, unless they have been given supervision or instruction concerning use of the appliance by a person responsible for their safety.
7. Children should be supervised to ensure that they do not play with the appliance.
8. Appliances are not intended to be operated by means of an external timer or separate remote-control system.

**TECHNICAL SPECIFICATIONS**

Product Type	Toaster
Max Power	815 W
Bread slots quantity	2
Body material	Metal
Defrost function	Yes
Reheat function	Yes
Auto-off function	Yes
Automatic centering of toasts	Yes
Roasting levels	6
Type of control	Mechanical
Cancel Button	Yes
Crumb tray	Yes
Power cord length	0,75 m
Power Cord compartment	Yes
Rated Voltage	220-240 V ~ 50 Hz
Max Dimensions, W*H*D	159*180*265 mm
Net Weight	1,3 kg
Main color	Grey

**Correct disposal of this product**

To prevent possible harm to the environment or human health from uncontrolled waste disposal, recycle this product responsibly to promote sustainable reuse of material resources



**ACCESSTYLE WARRANTY TERMS AND CONDITIONS**

1. The warranty terms and conditions set forth below comply with the Russian Federation applicable legislation on consumer goods trading.
2. The warranty period of this Product is 1 (one) year starting from the time of the original purchase.
3. The product's lifetime is 2 (two) years and shall commence at the date of purchase, or, failing that, production date.
4. This warranty shall not apply to:
  - 4.1. Cables, adapters, variety of media (discs, memory cards with software), cases, extension cables, clips, variety of holders, package and documents.
  - 4.2. Normal wear and tear or the product's outer surface damages.
  - 4.3. Defects caused by moisture, dampness, extreme temperature, microwave energy, pressure, hit, influence of animals and insects, liquids, food, dust and chemicals entering the product.
  - 4.4. Product repaired or modified by persons, except those names in paragraph 5.
  - 4.5. Product, misused or used in violation of the user manual.
  - 4.6. Defects caused by use of incompatible equipment or accessories.
5. Warranty service shall be performed by duly authorized bodies: authorized service centers listed on Support webpage: <http://www.accesstyle.ru> and available on 8-800-250-07-17. During the warranty period any production defects shall be repaired free of charge upon presenting the filled valid warranty certificate and/ or documents indicating the proof of purchase and the date of purchase (cash receipt). The documents shall contain model name of the product, date of purchase, trade organization details. An authorized body shall be entitled to refuse warranty service in case of absence of the required documents.
6. Warranty period shall be extended to the service period. Replacing of parts, components or the whole package shall not result in a new warranty period for the product or for the replaced parts.
7. Under no circumstances shall the Producer, Importer and organizations authorized by the Importer be liable for any direct, indirect, incidental, special or consequential damage or including but not limited to any loss of profit, loss of use of information or data; information or data restoration costs, loss arising out of use or inability to use Accesstyle products resulted in interruption of a commercial, production or other activity.

**ГАРАНТИЙНЫЙ ТАЛОН**  
**WARRANTY CERTIFICATE**

При покупке изделия требуйте его проверки в Вашем присутствии и заполнения гарантийного талона. Без предъявления данного талона или его неправильного заполнения претензии по качеству не принимаются и гарантийное обслуживание не производится.

Наименование изделия: \_\_\_\_\_  
Product name: \_\_\_\_\_

Серийный номер: \_\_\_\_\_  
Serial number: \_\_\_\_\_

Дата продажи: \_\_\_\_\_  
Date of purchase: \_\_\_\_\_

Подпись продавца: \_\_\_\_\_  
Signature of the sales person: \_\_\_\_\_

Наименование и адрес торговой организации: \_\_\_\_\_  
Trade organization name and address: \_\_\_\_\_

М. П.  
продавца

Проверка качества изделия в моем присутствии произведена, претензий нет. Изделие в полном комплекте с руководством пользователя получено с условиями гарантии ознакомлен и согласен. The quality of product has been checked in my presence. I have no claims, I have obtained the full and complete product. I hereby declare that I have read and agreed with the warranty terms and conditions.

\_\_\_\_\_ Подпись потребителя,  
Customer signature.